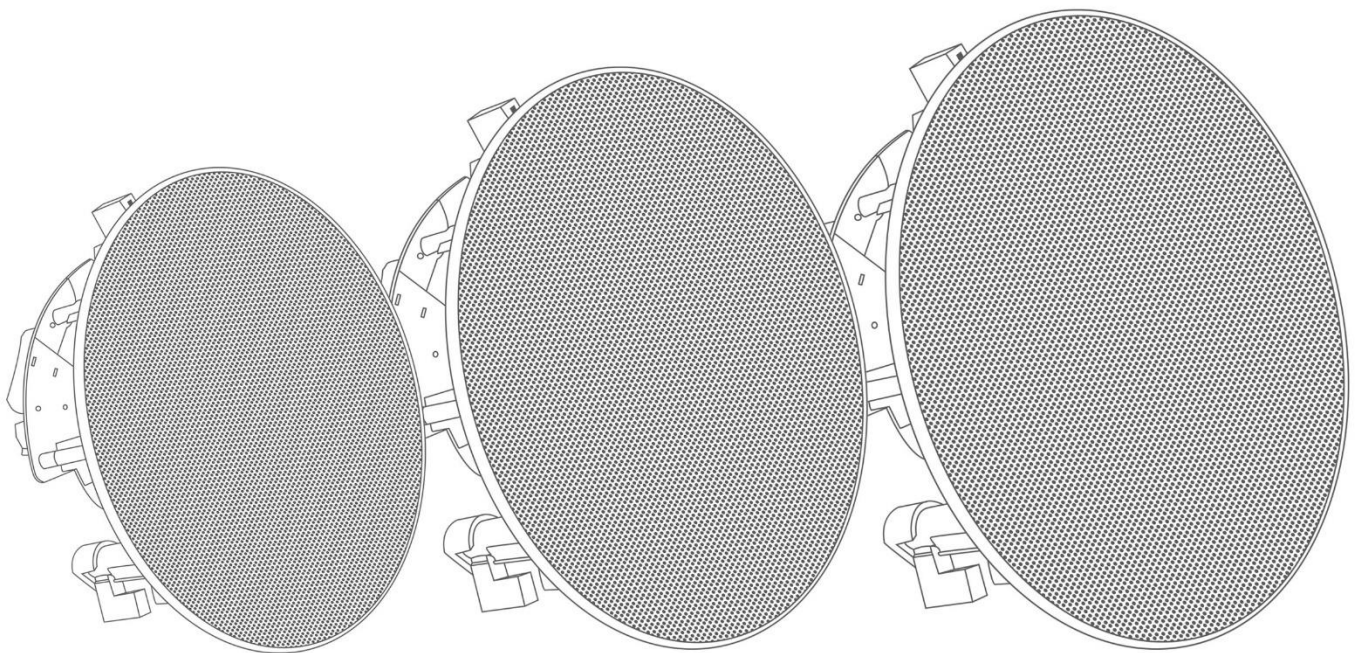




IC K PRO SERIES

IC 5 K PRO/IC 6 K PRO/IC 8 K PRO

Version 1.1



SAFETY INSTRUCTIONS

1. Read the instructions of this manual.
2. Keep these instructions in a safe place.
3. Heed all warnings.
4. Follow all instructions.
5. Please, respect your country safety regulations.
6. Don't use this device close to humidity places.
7. Don't install it near any heat sources such as radiators, heat registers, stoves, or other apparatus (including amplifiers) that produce heat. Make certain that the equipment is always installed so that is cooled and can't overheat.
8. Only use attachments/accessories specified by the manufacturer.
9. The technical service is required when the device has been damaged in any way, such as liquid has been spilled or objects have fallen into the device, doesn't operate normally or has been dropped.
10. This device must be installed by a professional with experience and knowledge in electricity and audio distribution.

OVERVIEW

Designed for commercial audio applications, these three ceiling speakers have a transducer made of Kevlar, obtaining high performance in speech intelligibility and musical clarity.

Its power selector makes it adapt to high impedance installations (with several positions depending on the model), and low impedance.

The body of the speaker is made of ABS plastic and its metal grille, fixed with magnets, covers almost the entire speaker, configuring a discrete element in any installation

TECHNICAL DATA

	IC 5 K PRO	IC 6 K PRO	IC 8K PRO
Type	2-way ceiling speaker	2-way ceiling speaker	2-way ceiling speaker
Woofers	5.25" Kevlar cone	6.5" Kevlar cone	8" Kevlar cone
Tweeter	0,5"	1"	1"
Power taps (100V)	20W/15W/10W	30W/20W/10W/5W	40W/30W/20W/10W
Low impedance	30W @ 8Ω	35W @ 8Ω	45W @ 8Ω
Frequency response	80 Hz – 20 kHz	60 Hz – 20 kHz	40 Hz – 20 kHz
Sensitivity	94 dBSPL	94 dBSPL	94 dBSPL
Max. SPL (peak)	114.8 dBSPL	115.4 dBSPL	116.5 dBSPL
Dispersion	130°	130°	130°
Material	ABS (body) / metal (grille)	ABS (body) / metal (grille)	ABS (body) / metal (grille)
Mounting dimensions	180 x 30 mm (max. thickness)	202 x 30 mm (max. thickness)	246 x 30 mm (max. thickness)
Dimensions (ØxD)	204 x 84 mm	232 x 90 mm	282 x 105 mm
Weight	0,92 kg	1,1 kg	1,6 kg

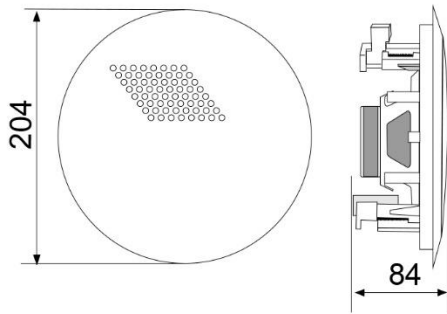
IMPORTANT: The power taps are indicated for 100V line amplifier. If you use a 70V amplifier, consider that the power values are the half (20W in 100V are 10W in 70V)

FEATURES

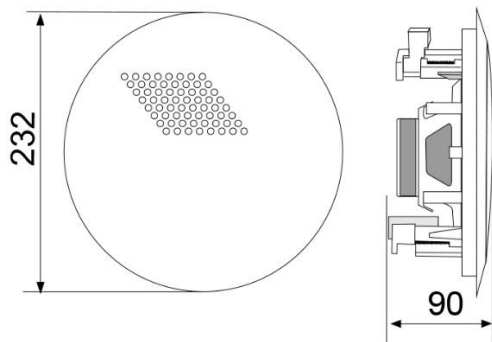
- 2-way ceiling speaker.
- Kevlar cone.
- Grille covers almost the entire loudspeaker.
- 100V line with several power taps depending on the model.
- Low impedance connectivity (8 Ω).

INSTALLATION

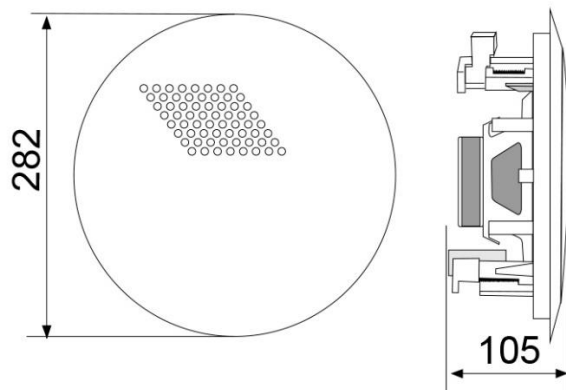
IC 5 K PRO



IC 6 K PRO



IC 8 K PRO



INDICACIONES DE SEGURIDAD

1. Lea detenidamente las siguientes instrucciones y preste atención a estas.
2. Guarde en un lugar seguro este manual.
3. Preste atención a todas los avisos.
4. Siga una a una todas estas instrucciones.
5. Respete las instrucciones de seguridad de su país cuando instale este dispositivo.
6. No use este dispositivo cerca de zonas altamente húmedas.
7. No instale el dispositivo cerca de ninguna fuente de calor o fuego tales como calefactores, estufas o incluso amplificadores que produzcan calor.
8. Utilice únicamente accesorios especificados por WORK PRO.
9. El dispositivo debe ser reparado por el servicio técnico oficial cuando esté dañado por alguna circunstancia, conexiones dañadas, líquidos u objetos han entrado en la unidad, no opera correctamente o ha sufrido una caída.
10. El dispositivo debe ser instalado por un profesional con experiencia y conocimientos en electricidad y distribución de audio.

DESCRIPCIÓN GENERAL

Diseñados para aplicaciones de audio comercial, estos tres altavoces de techo disponen de un transductor fabricado en kevlar, obteniendo un alto rendimiento en inteligibilidad de palabra y claridad musical.

Su selector de potencia, lo hace adaptarse a instalaciones de alta impedancia (con varias posiciones dependiendo del modelo), y de baja impedancia.

El cuerpo del altavoz está fabricado en plástico ABS y su rejilla metálica, fijada con imanes, cubre casi la totalidad del altavoz, configurando un elemento discreto en cualquier instalación

DATOS TÉCNICOS

	IC 5 K PRO	IC 6 K PRO	IC 8 K PRO
Tipo	Altavoz de techo de 2 vías	Altavoz de techo de 2 vías	Altavoz de techo de 2 vías
Woofers	5.25" cono de Kevlar	6.5" cono de Kevlar	8" cono de Kevlar
Tweeter	0,5"	1"	1"
Posiciones de potencia (100V)	20W/15W/10W	30W/20W/10W/5W	40W/30W/20W/10W
Baja impedancia	30W @ 8Ω	35W @ 8Ω	45W @ 8Ω
Respuesta en frecuencia	80 Hz – 20 kHz	60 Hz – 20 kHz	40 Hz – 20 kHz
Sensibilidad	94 dBSPL	94 dBSPL	94 dBSPL
Max. SPL (peak)	114.8 dBSPL	115.4 dBSPL	116.5 dBSPL
Dispersión	130°	130°	130°
Material	ABS (cuerpo) / metal (rejilla)	ABS (cuerpo) / metal (rejilla)	ABS (cuerpo) / metal (rejilla)
Dimensiones de montaje	180 x 30 mm (max. grosor)	202 x 30 mm (max. grosor)	246 x 30 mm (max. grosor)
Dimensiones (ØxPr)	204 x 84 mm	232 x 90 mm	282 x 105 mm
Peso	0,92 kg	1,1 kg	1,6 kg

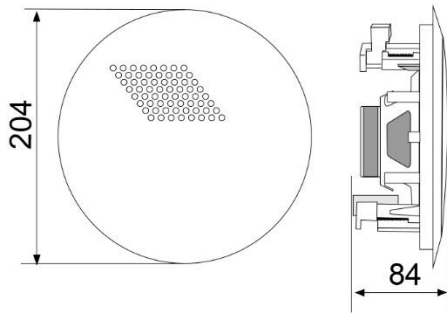
IMPORTANTE: Las tomas de potencia están indicadas para un amplificador de línea de 100V. Si usa un amplificador de 70V, considere que los valores de potencia son la mitad (20W en 100V son 10W en 70V)

FEATURES

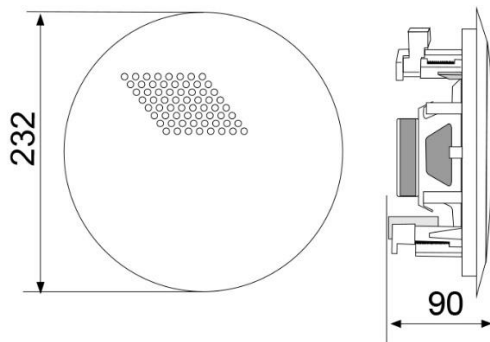
- Altavoces de techo de 2 vías
- Cono fabricado en kevlar
- La rejilla cubre la práctica totalidad del altavoz.
- 100V line con varias posiciones de potencia dependiendo del modelo.
- Conectividad para baja impedancia (8 Ω).

INSTALACIÓN

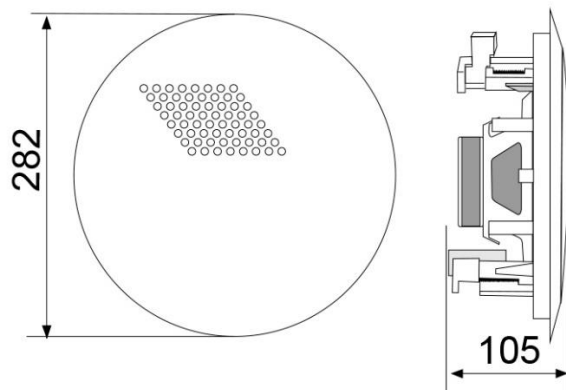
IC 5 K PRO



IC 6 K PRO



IC 8 K PRO





Av. Saler nº 14 Polígono. Ind. L`Alteró. Silla 46460 VALENCIA-SPAIN
Tel: +34 96 121 63 01
www.workpro.es