



Features:

- Exquisite design with precise dimensions and craftsmanship
- Easy installation
- Optional locks for side panels
- Closable top/bottom cable entry openings
- Removable side panels and front/back doors for operation and watching
- Casters or support feet can be installed when it's on ground
- Doors can be opened from the left or right
- Top cover is available to fans

Main material:

- Cold-rolled steel

Surface treatment:

- Degreasing, pickling, phosphating, laundering, powder coating
- Doors can be opened from the left or right

Load capacity:

- Static load: 60KG



• back



• earthing screw inside



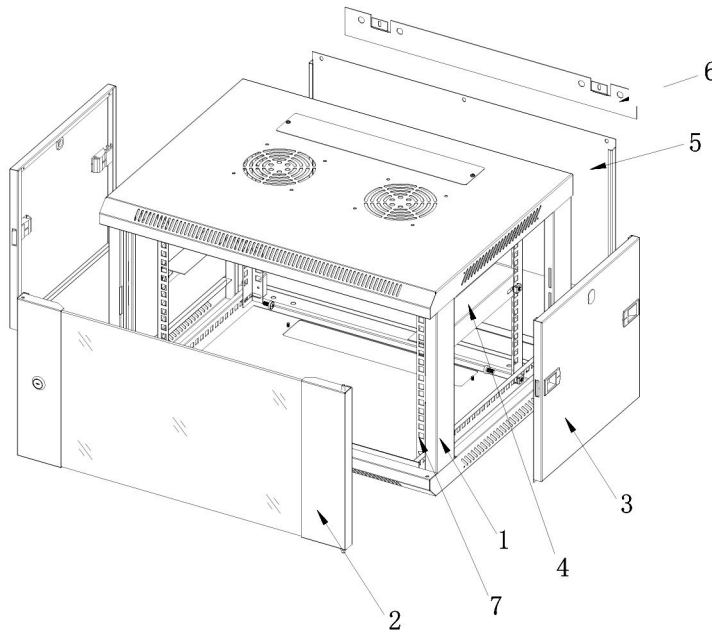
• adjustable front/back profile rail



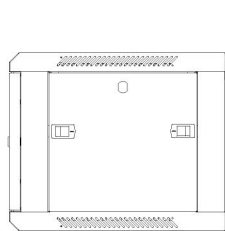
• removable side panel



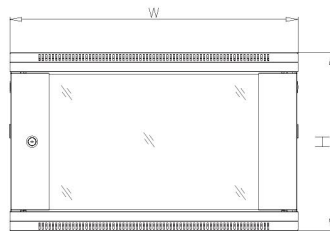
• removable back panel



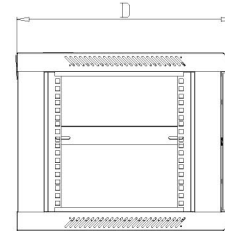
1. frame
2. front door
3. side panel
4. L-shaped bar
5. back panel
6. wall hanging panel
7. profile rail



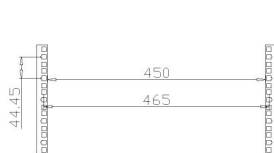
side



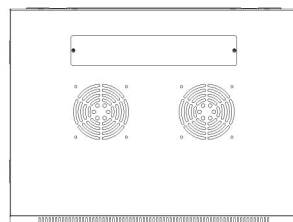
front



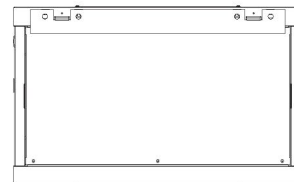
side(with no side panel on)



installation dimension



top



back

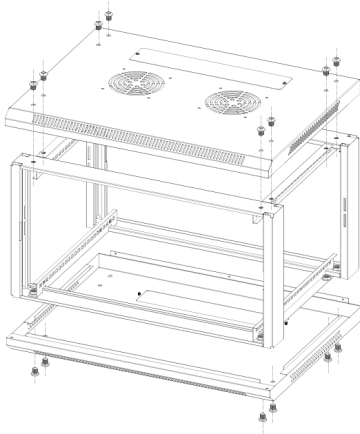
RMI SERIES

Packing List

- 1.Top Tray - 1pcs
- 2.Bottom Tray - 1pcs
- 3.Horizontal Support - 4pcs
- 4.Vertical Support - 4pcs
- 5.Side Door - 2pcs
- 6.Cover Panel - 2pcs
- 7.L Mounting Rail - 2pcs
- 8.Back Panel - 1pcs
- 9.Mounting Back Panel - 1pcs
- 10.Front Door - 1pcs

Accessories Package list

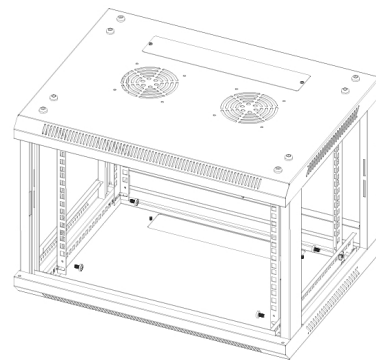
- 1.M8*12 Inner Six Angle Screw - 16pcs
- 2.M8 Flange Nut - 16pcs
- 3.M6*12 screw - 12pcs
- 4.M6 Stainless Steel Square Nut - 12pcs
- 5.M4*8 Self-tapping Screw - 12pcs
- 6.3mm Plastic Washer - 1pcs



STEP1:

Use M8*12 inner six angle screws and M8 flange nuts to connect the top tray, frame and horizontal supports.

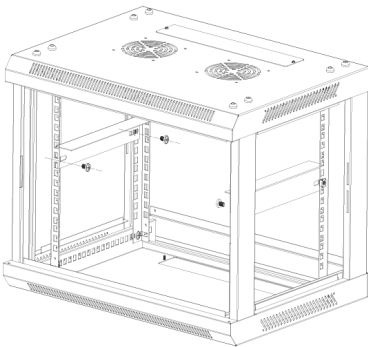
Refer the picture.



STEP2:

Use M6*12 screws and M6 stainless steel square nuts to connect the horizontal supports and vertical supports.

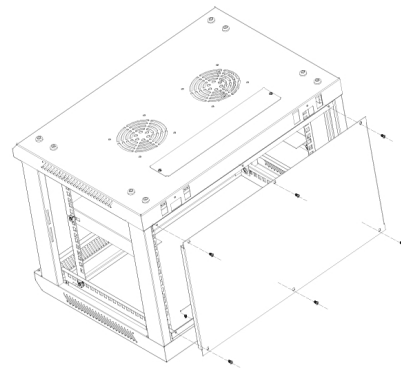
Refer the picture.



STEP3:

Use M6*12 screws and M6 stainless steel square nuts to connect the L type mounting rails and vertical supports.

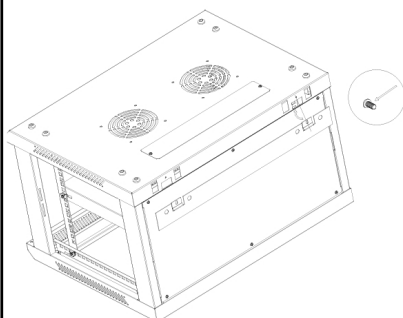
Refer the picture.



STEP4:

Use M4*8 self-tapping screws to assemble the back panel.

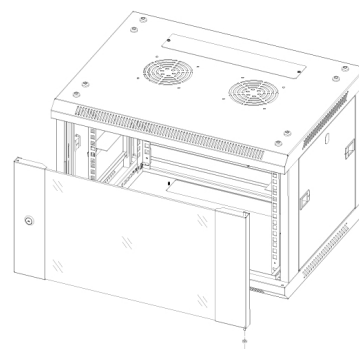
Refer the picture.



STEP5:

Use M4*8 self-tapping screws to assemble the mounting back panel.

Refer the picture.



STEP6:

Assemble the front door with the top panel and bottom panel. And assemble the side doors.

Refer the picture.



Características

- Diseño de vanguardia con dimensiones precisas
- Fácil instalación y mantenimiento
- Paneles con cerradura
- Registros para la entrada de cableado por la parte superior e inferior
- Se puede ubicar en pared, o en el suelo
- Pre instalación para ventiladores disponible
- Acceso mediante puerta delantera y paneles laterales extraíbles

Material principal

- Acero laminado

Tratamiento

- Las puertas pueden ser abiertas de derecha a izquierda

Capacidad de carga

- Capacidad de carga: 60Kg



• Trasera



• Tornillo toma tierra



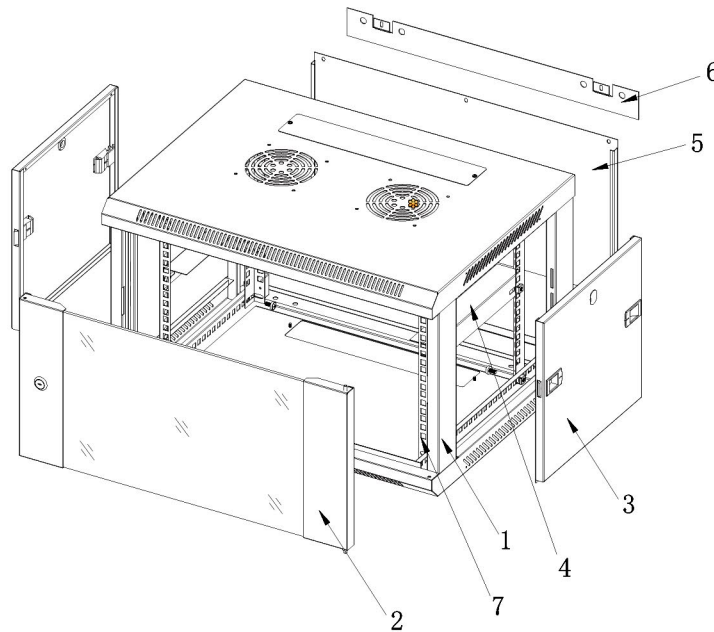
• Guía lateral ajustable



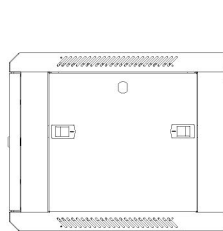
• Panel lateral extraíble



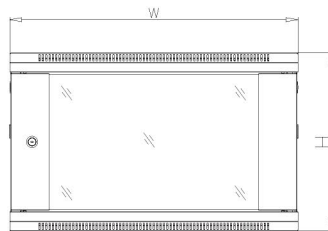
• Panel trasero extraíble



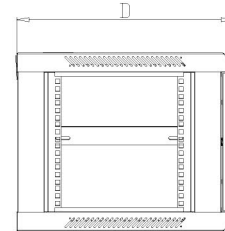
1. Marco
2. Puerta frontal
3. Panel lateral
4. Barra en L
5. Panel trasero
6. Marco para instalación
7. Guía perfil



lateral



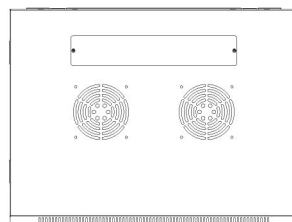
frontal



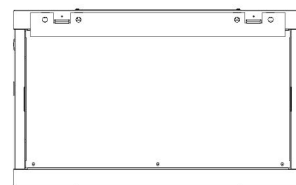
lateral (sin abertura)



dimensiones de instalación



superior



trasera

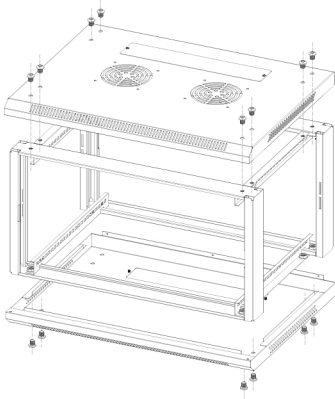
RMI SERIES

Lista de artículo

1. Bandeja superior - 1 pcs
2. Bandeja inferior - 1 pcs
3. Soporte horizontal - 4 pcs
4. Soporte vertical - 4 pcs
5. Puerta lateral - 4 pcs
6. Cubiertas - 2 pcs
7. Rail de montaje - 2 pcs
8. Panel trasero - 1 pcs
9. Panel de montaje trasero - 1 pcs
10. Puerta principal - 1 pcs

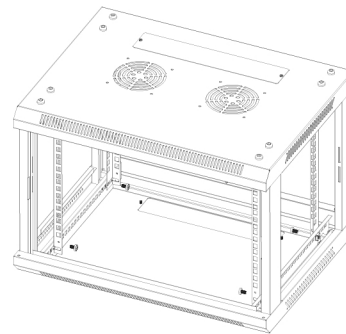
Lista de accesorios

1. Tornillo Allen M8*12 - 16 pcs
2. Tuerca tornillo Allen M8 - 16 pcs
3. Tornillo M6*12- 12 pcs
4. Tuerca aluminio cuadrada M6 - 4 pcs
5. Cubre tornillos M4*8 - 12 pcs
6. Arandela de plástico 3mm - 1 pcs



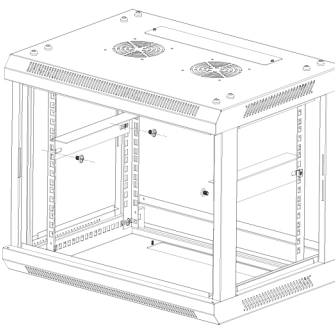
Paso 1:

Utilice los tornillos M8*12 y las tuercas m8 para incorporar la bandeja superior y los soportes laterales. Vea la imagen



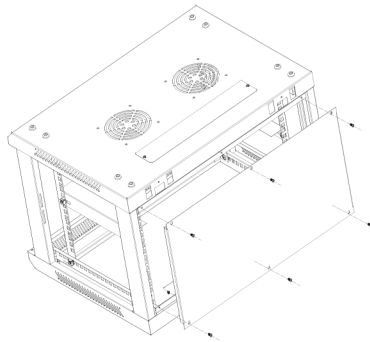
Paso 2:

Utilice los tornillos M6*12 y las tuercas de aluminio M6 para conectar los soportes horizontales y verticales. Vea la imagen



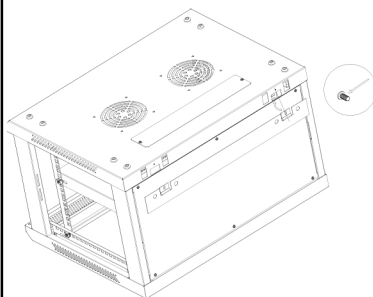
Paso 3:

Utilice los tornillos M6*12 y las tuercas de aluminio M6 para conectar los soportes horizontales y verticales. Vea la imagen



Paso 4:

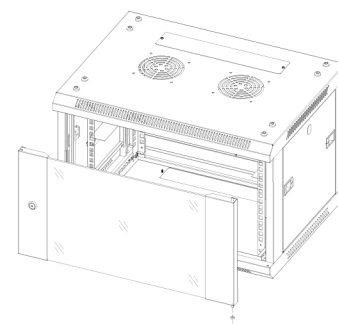
Utilice los tornillos M4*8 para ensamblar el panel trasero. Vea la imagen



Paso 5:

Utilice los tornillos M4*8 para ensamblar el panel trasero. Vea la imagen

Vea la imagen



Paso 6:

Ensamble la puerta frontal con el panel superior y el panel inferior. Vea la imagen

Vea la imagen